

# DISEÑO E IMPLEMENTACIÓN DE UNA RED DOMÓTICA PARA UN LABORATORIO DE INGENIERÍA ELECTRÓNICA \*

*Hernán Paz Penagos\*\**  
*Germán Darío Castellanos Tache\*\*\**  
*Ronald Ferney Alarcón Ballesteros\*\*\*\**  
*Viviana Lucía Weiss Velandia\*\*\*\**  
*Ángela Rocío Laverde Cañón\*\*\*\*\**  
*Juan Carlos Rodríguez Calderón\*\*\*\**  
*Leonel Andrés Rincón Fosca\*\*\*\**

**Resumen:** el aumento de usuarios –estudiantes y profesores– en los laboratorios de Ingeniería Electrónica de la Escuela Colombiana de Ingeniería Julio Garavito durante el último tiempo ha congestionado el acceso a las mismas; la propuesta de investigación formulada por el Grupo de Investigación Ecitrónica, del programa de Ingeniería Electrónica, pretende aprovechar el tendido de distribución eléctrica para crear una red domótica que ofrezca facilidades de acceso, control de los equipos del laboratorio, ahorro de energía y mejore la calidad de servicio para los estudiantes. Para ello se aplicó la tecnología Power Line Communications (PLC) y se exploraron mejores alternativas de modulación digital, codificación y detección de errores, acoples, protocolos de transmisión de datos y nuevas aplicaciones. Todo el proceso estuvo basado en la estimación del canal (tendido eléctrico) como medio de transmisión. Este proyecto facilita el desarrollo de habilidades y competencias

---

\* Fecha de recepción: 3 de febrero de 2006. Fecha de aceptación para publicación: 4 de julio de 2006.

\*\* Ingeniero Electricista, Universidad Nacional de Colombia. Ingeniero Electrónico, Universidad Distrital Francisco José de Caldas. Filósofo, Universidad Santo Tomás de Aquino. Magíster en Telemática, Universidad Distrital Francisco José de Caldas. Profesor, Facultad de Ingeniería Electrónica, Escuela Colombiana de Ingeniería Julio Garavito, Bogotá, Colombia. Correo electrónico: hpaz@escuelaing.edu.co

\*\*\* Ingeniero Electrónico, Escuela Colombiana de Ingeniería Julio Garavito. Especialista en Telemática, Escuela Colombiana de Ingeniería Julio Garavito. Correo Electrónico: gdcastel@yahoo.com

\*\*\*\* Ingenieros Electrónicos, Escuela Colombiana de Ingeniería Julio Garavito. Correos electrónicos: alarcon\_ronald@hotmail.com, juanro12@walla.com, larent07@gmail.com, viviluwe@gmail.com

\*\*\*\*\* Estudiante Ingeniería Electrónica, Escuela Colombiana de Ingeniería Julio Garavito. Correo electrónico: angeluslaver@gmail.com

de docentes y de estudiantes del programa hacia la investigación, y significa un avance en la aplicación de nuevas tecnologías de comunicaciones para la solución de una necesidad del programa de Ingeniería Electrónica. En el artículo se presentan los conceptos y principios básicos del sistema de transmisión de datos a través de la red eléctrica de baja tensión del laboratorio de electrónica de la institución.

**Palabras clave:** red eléctrica, transmisión de datos, domótica.

**Abstract:** the increase of users –students and teachers– in the laboratories of the Escuela Colombiana de Ingeniería Julio Garavito in the last time, has congested the access to those laboratories. The proposal formulated by the research group Ectrónica seeks to take advantage of a electric distribution net in the campus in order to create a domotic net that offers access facilities, control of the equipments of the laboratory, saving of energy and improvement of the quality of service for the students. The research group applied the Power Line Communications technology (PLC) and explored better alternatives of digital modulation, codification and detection of mistakes, connect, protocols of transmission of information and new applications; all that was based on the estimation of the channel (spread electric) like conduit. This project facilitates the development of research skills of teachers and students. The research meant an advance in the application of new technologies of communications for the solution of a need of the program of Electronics Engineering of the ECI. In this paper we present the concepts and basic beginning of the system of transmission of information across the electrical net of low tension of the laboratory of electronics in the campus.

**Key words:** electric net, data transmission, domotics.

## 1. EL CONTEXTO DE LAS REDES DOMÓTICAS

Cada día es más importante la diversidad de las redes de área local, considerando tanto redes de datos como redes domóticas, lo que resalta la necesidad de contar con redes de comunicación de fácil instalación y de alto rendimiento para los sistemas caseros y de oficina.

Los protocolos que aprovechan la ubicuidad de la red de distribución eléctrica AC son ya bastante experimentados y tienen una vigencia de más de quince años. A este grupo pertenecen protocolos como el X-10, aunque su empleo ha estado circunscrito a proyectos de domótica casera. En la actualidad han surgido nuevos protocolos que no sólo sacan mejor provecho de la red sino que poseen un ancho de banda suficiente para hacer conexiones a Internet y nuevas opciones de televisión interactiva; aunque los equipos son costosos, la tecnología está tomando fuerza y es cada vez mayor el número de fabricantes de equipos para este tipo de redes, con lo cual los precios de los dispositivos serán más asequibles.

El presente artículo presenta el resultado del diseño e implementación de una red domótica para uno de los laboratorios de ingeniería electrónica en el campus de la Escuela Colombiana de Ingeniería Julio Garavito.

## 2. ALGUNOS CONCEPTOS Y GENERALIDADES

### 2.1. ACERCA DE LA TECNOLOGÍA POWER LINE COMMUNICATIONS

Se trata de una tecnología que transmite información multiplexada en el dominio de la frecuencia a través de la red AC. Así, por un canal se distribuye la energía eléctrica de consumo y por otro canal se transmiten los datos modulados digitalmente. Organismos internacionales como la Federal Communications Commission (FCC) y el Comité Europeo de Normalización Electrotécnica (CENELEC), entre otros, reglamentan y regulan la transmisión de señales de información a través de la red eléctrica. La norma CENELEC EN50065-1 que rige en Europa, Estados Unidos y otros países del mundo es la norma más precisa sobre el uso de las bandas de frecuencia. Según la normatividad dictada por FCC, cualquier frecuencia, en el rango de 100KHz a 400KHz, puede ser usada para la transmisión de información modulada por la red eléctrica.

### 2.2. EL MODELO DE LA RED ELÉCTRICA EN COLOMBIA

El sistema de potencia de energía eléctrica en Colombia tiene cuatro componentes principales: generación, líneas de transmisión<sup>1</sup>, las subestaciones o estaciones transformadoras y el sistema de distribución de media<sup>2</sup> y baja tensión;<sup>3</sup> estos últimos son los de mayor interés para soluciones de PLC por ser los utilizados en las instalaciones eléctricas para interiores.

Los circuitos primarios (MV) de distribución urbana son trifásicos trifilares, con neutro puesto a tierra en la subcentral, y con una tensión y frecuencia nominal para Bogotá de 11.4 kV y 60 Hz, respectivamente. Para otras zonas del país y para circuitos rurales, los parámetros mencionados son de 13.2 kV, 60 Hz. También existen circuitos primarios a 34.5 kV que se utilizan en zonas industriales dentro del área urbana, que distribuyen energía eléctrica desde una subcentral o, en algunas ocasiones, uniendo dos subcentrales por medio de circuitos dobles desde los cuales se derivan las acometidas a los diferentes usuarios industriales. Los circuitos secundarios o de LV son trifásicos tetrafilares, conectados en estrella con neutro puesto a tierra en los transformadores cada tercer poste y en los terminales de circuito. Los voltajes de suministro son los siguientes: monofásicos bifilar a 120 voltios  $\pm$  5% mediante acometida de dos conductores conectados a fase y neutro; monofásicos trifilar a 110/120 voltios  $\pm$  5%, 120/240 voltios  $\pm$  5% o tomado de un sistema trifásico a 208/120 voltios  $\pm$  5%; trifásico

---

<sup>1</sup> Transportan extra alto voltaje (EHV) y alto voltaje (HV), cuyos niveles de tensión son mayores a 300 kV. y 36 kV. respectivamente.

<sup>2</sup> También llamados circuitos primarios, transportan tensiones comprendidas en el rango de 1 a 36 kV.

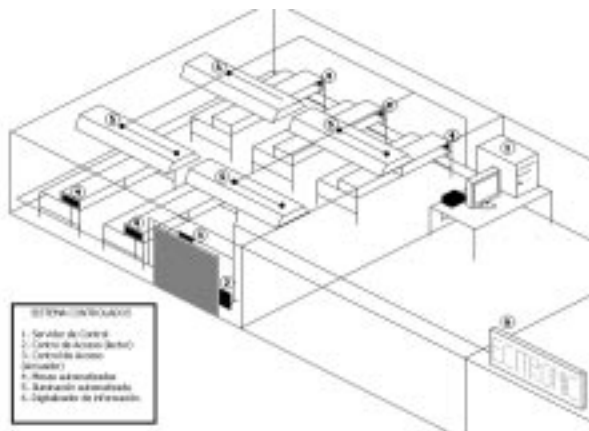
<sup>3</sup> Transporta tensiones menores a 1 kV. y son denominados circuitos secundarios.

a 120/208 voltios  $\pm$  5% mediante acometida de cuatro conductores conectados a las tres fases y al neutro. Los circuitos LV pueden alimentar a cada uno de los usuarios con una acometida individual que puede ser aérea o subterránea, o puede ir a un barraje situado en un tablero desde donde salen acometidas para cada usuario. En el caso del proyecto desarrollado se tiene un tablero general desde donde parten los conductores eléctricos hasta un bastidor desde el cual se distribuye hacia las tomas e interruptores.

Según el diseño del sistema de transmisión de datos por el tendido eléctrico utilizado en el proyecto (ver Figura 1), el núcleo de la red es una estación de trabajo (arquitectura centralizada), los terminales son un visualizador electrónico, un lector de tarjeta inteligente y los actuadores. La comunicación es bidireccional y está regida por un protocolo propietario.<sup>4</sup> La adaptación de las corrientes de bits al cable bifilar o de las portadoras moduladas digitalmente a los terminales se hace a través de transceptores.

Para la ejecución del proyecto se definieron dos campos de trabajo: la línea de transmisión y los aplicativos. El primero se ocupa de la caracterización del medio, el diseño, optimización e implementación de los acoples trifásico y de red, de los moduladores y demoduladores, del protocolo de comunicaciones y de las fuentes de alimentación. El segundo tiene a cargo el diseño y la construcción de los sistemas de control *on-off* y de control de acceso al laboratorio de prácticas libres, así como del *software* de control del aviso publicitario e integración de todos los subsistemas.

Figura 1. Distribución de módulos de la red domótica para el laboratorio de ingeniería electrónica



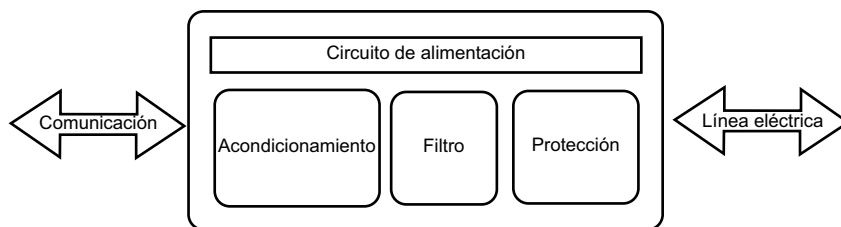
Fuente: presentación propia de los autores.

<sup>4</sup> Es un protocolo similar a Ethernet, usa la técnica CSMA-CA y emplea múltiples campos en la trama para el envío de la información, la asignación de la dirección lógica, longitud de la trama, detección de error, etc.

### 3. CONFIGURACIÓN DE LA RED DOMÓTICA PARA EL LABORATORIO DE INGENIERÍA ELECTRÓNICA

En la Figura 2 se representan los bloques básicos del módulo transceptor, en el cual se aplica un modo de transmisión bidireccional. El bloque de alimentación polariza los circuitos que así lo requieran, mientras el bloque de protección evita la destrucción de los módulos transmisor/receptor por señales de sobretensión o sobrecorriente. De otra parte, el filtro elimina la señal de 60 Hz que procede de la red eléctrica y permite la inyección de la señal de datos modulada hacia dicha red; los circuitos de acondicionamiento amplifican los niveles de señal que llegan y adecúa los datos modulados de salida.

Figura 2. Módulo transceptor.



Fuente: presentación propia de los autores.

El acople es un circuito que adapta la señal de datos modulada por el transmisor para que sea inyectada a la red eléctrica, y que a la vez le permite detectar señales de retorno. En los canales convencionales de telecomunicaciones las impedancias de salida del transmisor ( $Z_o$ ) y de entrada al receptor ( $Z_i$ ) son valores estables que permiten un acople sencillo de los circuitos, mientras que en el canal PLC se presentan impedancias que varían no sólo con la carga del circuito eléctrico sino también con la frecuencia.

La modulación digital<sup>5</sup> de la información genera una portadora de alta frecuencia que se superpone a la de 120Vac. Del lado del receptor se encuentran los bloques necesarios para recuperar la información, es decir, el demodulador que separa la portadora modulada digitalmente de la de 120 Vac y el decodificador de canal que le devuelve el formato original a la información.

<sup>5</sup> Las corrientes portadoras sobre 220 Vac/60Hz a una tasa de transmisión de 9600 bps alcanzan distancias de 50m y usan la modulación SFSK (Spread Frequency Shift Keying) que es similar a FSK pero con las portadoras más separadas.

## 4. ESTIMACIÓN DEL CANAL

### 4.1. CARACTERIZACIÓN DE LA LÍNEA DE TRANSMISIÓN

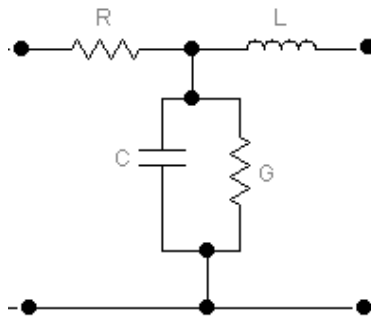
Las características de una línea de transmisión están determinadas por sus propiedades físicas, tales como el diámetro del alambre y la distancia entre los conductores, y por sus propiedades eléctricas, fundamentalmente la conductividad de los alambres y la constante dieléctrica del aislamiento. Estas características determinan a su vez las constantes eléctricas primarias y las constantes secundarias. En la red de distribución eléctrica analizada se encuentran líneas de transmisión con las siguientes especificaciones:

- línea bifilar
- conductor de cobre
- tamaño nominal del conductor: calibre 12
- diámetro del cobre desnudo: 2.03 mm
- Conductores recubiertos con polietileno
- Separación entre centros de 1 cm.

### 4.2. LAS CONSTANTES ELÉCTRICAS PRIMARIAS

Las constantes eléctricas primarias se distribuyen uniformemente en toda la línea. En la Figura 3 se representan dichas constantes eléctricas a saber:  $R$  (resistencia de corriente directa en serie),  $L$  (inductancia en serie),  $C$  (capacitancia en paralelo) y  $G$  (conductancia en paralelo). Los tres primeros parámetros están dados por unidad de longitud y aumentan con la longitud de la línea; mientras que  $G$  tiene una fuerte dependencia por tipo de aislamiento del cable; la atenuación de la señal electromagnética modulada digitalmente aumenta rápidamente con la longitud de los conductores y con el incremento de la frecuencia, y su velocidad de propagación varía de acuerdo con su inductancia y capacitancia.

Figura 3. Constantes eléctricas primarias por unidad de longitud



Fuente: presentación propia de los autores.

La función de transferencia entre dos puntos de una línea de potencia está básicamente determinada por tres parámetros: la longitud del cable, el tipo del cable y la configuración de los alimentadores.

De otra parte, es de vital importancia conocer la calidad, antigüedad y estado de mantenimiento de la red de distribución eléctrica porque estas características afectan directamente el rendimiento del sistema de transmisión, incrementando la atenuación, el ruido y la distorsión de la señal modulada digitalmente. Las redes eléctricas de distribución no se diseñaron para prestar servicios de telecomunicaciones y producen, por tanto, una amplia gama de ruidos y dificultades de acoplamiento entre los efectos más importantes, convirtiendo de esta manera el diseño del canal eléctrico en un importante desafío tecnológico para su uso como canal de telecomunicaciones.

El canal físico, que corresponde a una red de distribución eléctrica de baja tensión de 120 Vac, debe ser evaluado y caracterizado para conocer los valores característicos de funcionamiento, tales como el rango de frecuencias útiles para la aplicación por desarrollar y los niveles de ruido que permitan determinar la calidad de las transmisiones antes de implementar el sistema. El esquema de modulación seleccionado definirá, en gran parte, la inmunidad del sistema al ruido del canal y la complejidad del sistema de transmisión, mientras la multicanalización permitirá compartir simultáneamente el medio de transmisión.

### 4.3. LIMITACIONES EN EL CANAL DE COMUNICACIÓN

El tendido eléctrico para interiores está constituido por pares de cobre que tienen capacidad en ancho de banda<sup>6</sup> para guiar señales eléctricas desde el nivel DC hasta 300000 Hz; esta condición de la red eléctrica limita la transmisión de datos a velocidades bajas y medias y de cierto tipo de información (únicamente voz y datos).

La señal eléctrica de 60 Hz en la red eléctrica domiciliaria puede estar distorsionada y causar interferencia a los datos. Las causas de la distorsión armónica<sup>7</sup> son la presencia de cargas no lineales en el hogar o la contaminación de la señal procedente del suministro eléctrico debido a cargas industriales (motores, lámparas halógenas, rectificadores, inversores, convertidores de frecuencia y cicloconvertidores). La causa de interferencia son las sobretensiones de una corta duración –inferior a un mseg– y las elevadas corrientes y las comunicaciones por radiofrecuencia de las bandas de frecuencia me-

---

<sup>6</sup> El proyecto PLC es de banda angosta porque emplea tasas de transmisión de datos a 9600 Kbps para aplicaciones de monitoreo y control.

<sup>7</sup> Los niveles de distorsión armónica, de las formas de onda de voltaje y corriente, se pueden clasificar en dos categorías: la primera debido a la presencia de señales múltiplos de la señal fundamental y la segunda producida por señales con frecuencias menores (0.1-25 Hz) a la señal de 60 Hz.

dia y alta. Sin embargo, la interferencia se puede solucionar modulando los datos a frecuencias entre 100 KHz y 500KHz.

En redes eléctricas para interiores en donde el conductor de tierra está presente y es accesible, se selecciona la transmisión línea-tierra. Para este caso, las señales de información moduladas son acopladas a la línea con referencia al conductor de tierra, que es usada como la línea de retorno de la señal de comunicación. La ventaja que ofrece este procedimiento es la menor atenuación de las señales transmitidas, debido a que colisionan menos con la señal de suministro eléctrico que se transmiten entre línea-neutro. En redes de tendido eléctrico domiciliario en donde la conexión de tierra segura no existe se utiliza la transmisión a dos hilos línea-neutro.

## 5. CONCLUSIONES

- Es necesario considerar el aporte de nuevas tecnologías que faciliten la implementación de una red de datos o la ampliación de la red de telecomunicaciones en un corto tiempo y reduciendo costos.
- En la transmisión de datos por la red de distribución eléctrica se han implementado tradicionalmente modulaciones básicas (ASK, FSK, BPSK) que no favorecen el aprovechamiento máximo de la disposición de dicha red; se debe experimentar más con técnicas de modulación OFDM, GMSK,  $\pi/4$ -DQPSK y *Spread Spectrum* que ofrecen rendimientos más altos en transmisión.
- La transmisión de señales de información (voz, datos, video, etc.) que requieren transmisión en tiempo real o con gran ancho de banda en el medio, implica técnicas eficientes de codificación, compresión y modulación que todavía no se han explorado.
- La implementación de un protocolo propietario para la transmisión de datos por la red eléctrica domiciliaria debe tener en cuenta las siguientes consideraciones, entre otras: identificación del módulo esclavo que se encuentra conectado a la red, control de errores, control de flujo (evitar desbordamientos), direccionamiento de los datos, longitud de las tramas y parámetros de calidad de servicio mínima.

## REFERENCIAS

- Banwell, T.C., Galli, S. A Novel Approach to Accurate Modeling of the Indoor Power Line Channel. Part I: Fundamental Analysis and Circuit Models, Part II: Transfer Function and Channel Properties, En: *IEEE Trans. Consumer Commun.*, Jan. 2003.
- Cañete, F.J. et al. Broadband Modeling of Indoor Power-line Channels. En: *IEEE Trans. Consumer Commun.*, 48(1), 2002, 175-183.
- Haring, J., Vinck, A.J.H. Coding for Impulsive Noise Channels. En: *ORIC 2001 International Symposium Power-line Communications and its Applications*. Malmoe, 2001.



- Philipps, H. Modeling of Powerline Communications Channels. En: *Proceedings of International Symposium of Power-line Communications and its Applications*. Lancaster, 1999.
- Zimmermann, M., Dostert, K. A Multipath Model for the Powerline Channel. En: *IEEE Trans. Consumer Commun.*, 50(4), 2002, 553-559.
- Zimmermann, M., Dostert, K. Analysis and Modeling of Impulsive Noise in Broadband Powerline Communications. En: *IEEE Trans. Electromagnetic Compatibility*, 44(1), 2002, 249-258.