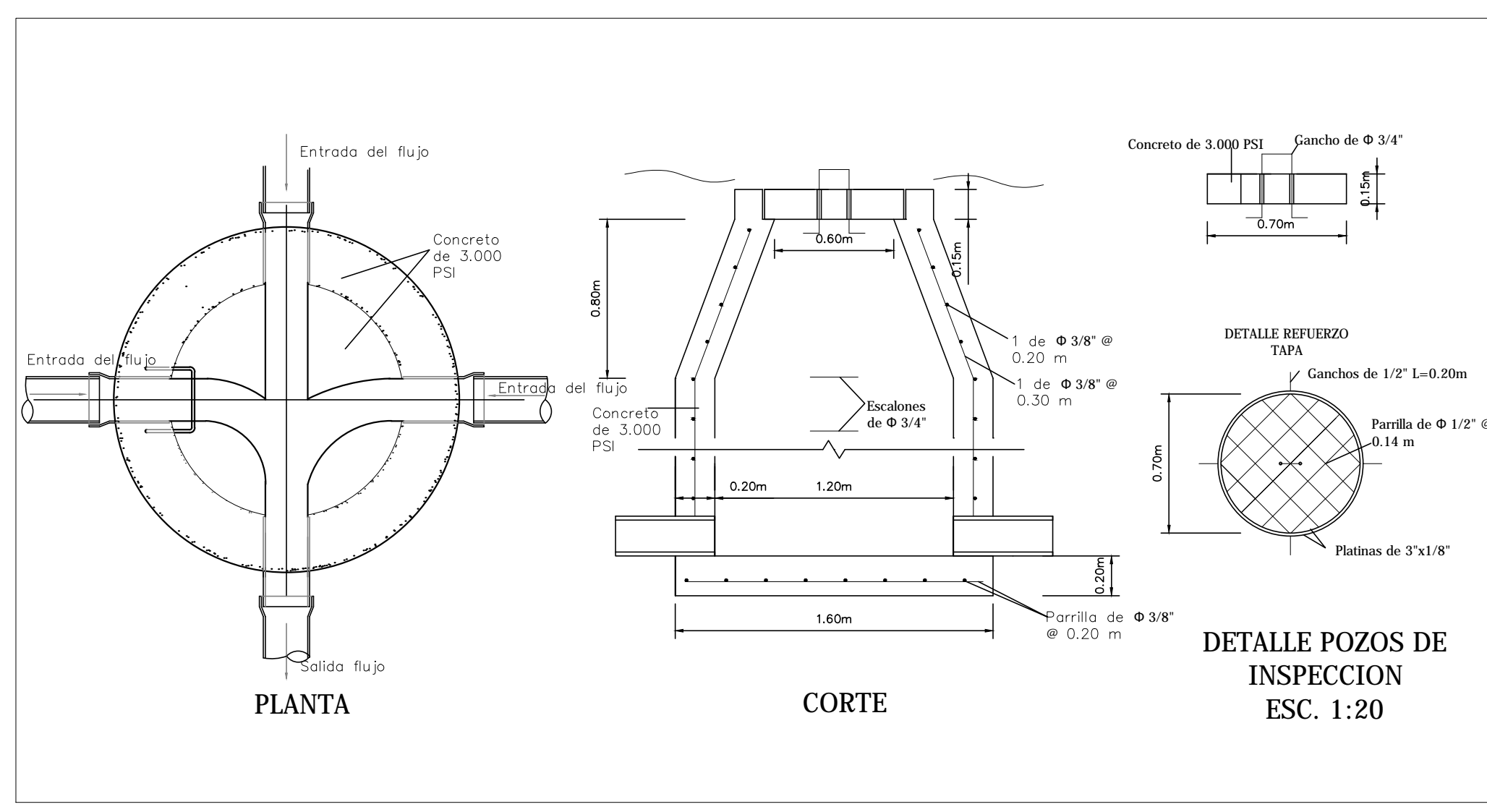
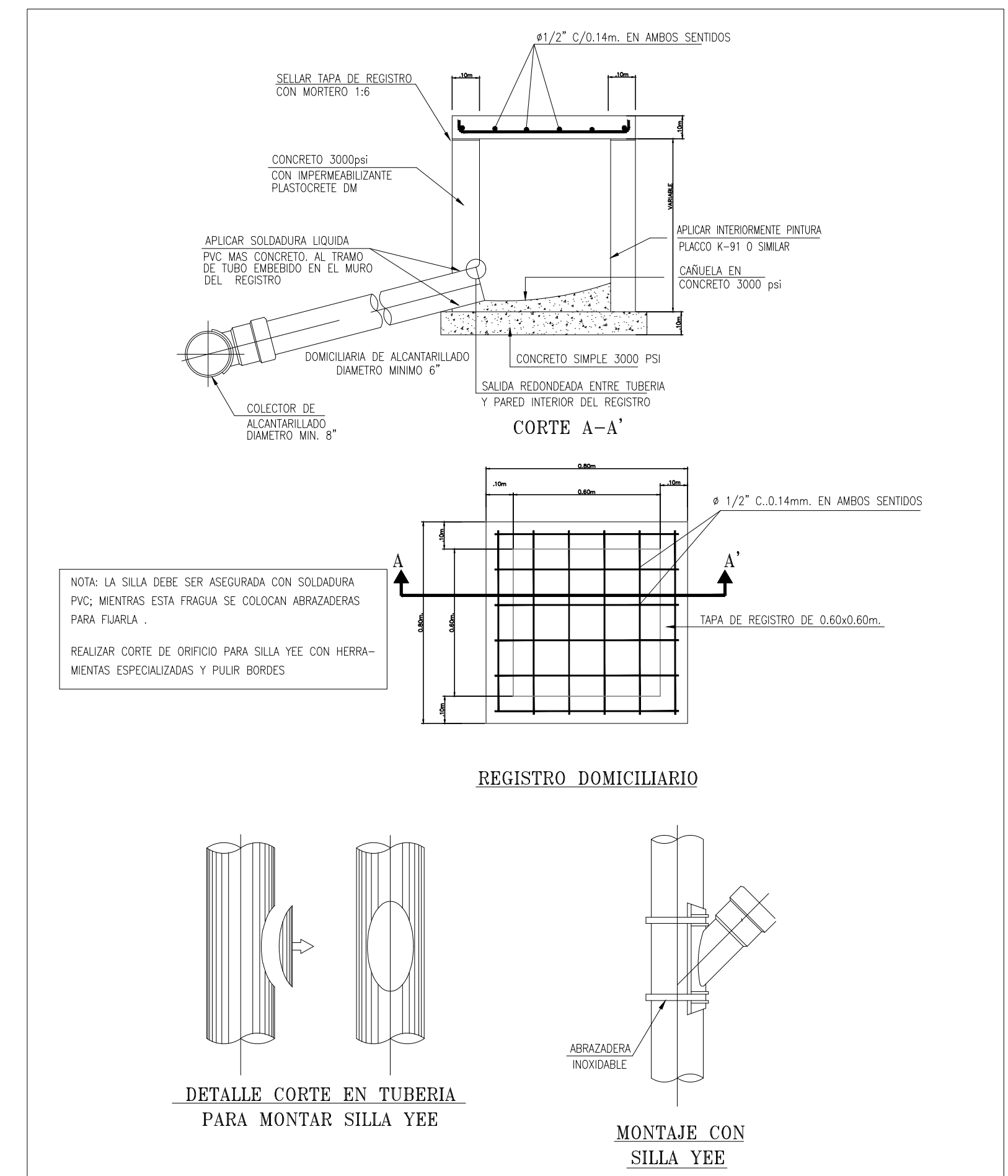




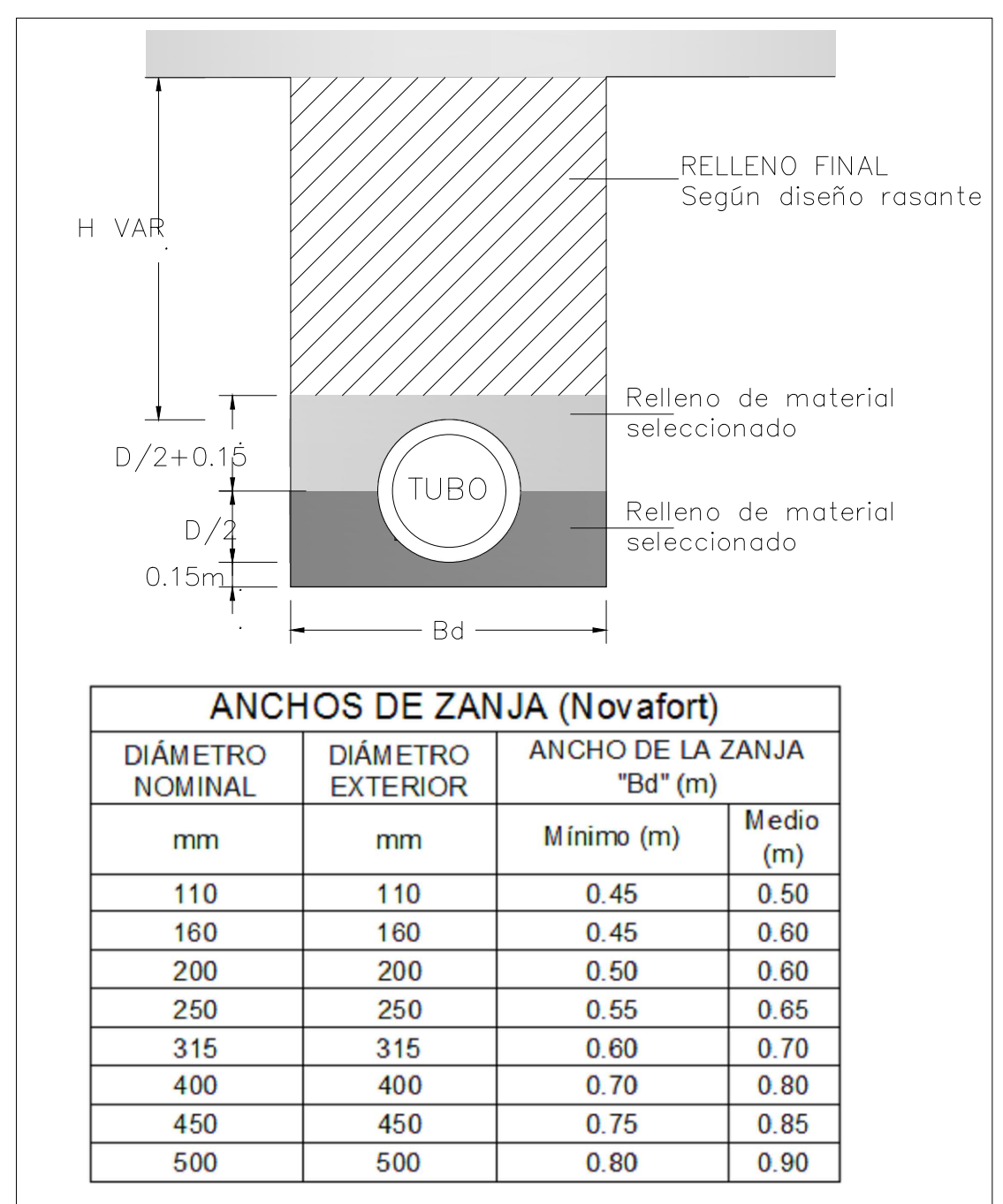
PLANTA BARRIO CHARCO COLORADO – RED DE ALCANTARILLADO SANITARIO
ESC: 1/750



DETALLE POZO DE INSPECCIÓN D=1.20m
ESC: SIN ESCALA



DETALLE CAJA DE INSPECCIÓN Y CONEXIÓN DOMICILIARIA
ESC: SIN ESCALA



DETALLE CIMENTACIÓN DE TUBERÍA
ESC: SIN ESCALA

ANCHOS DE ZANJA (Novafort)			
DIÁMETRO NOMINAL	DIÁMETRO EXTERIOR	ANCHO DE LA ZANJA "Bd" (m)	
mm	mm	Mínimo (m)	Medio (m)
110	110	0.45	0.50
160	160	0.45	0.60
200	200	0.50	0.60
250	250	0.55	0.65
315	315	0.60	0.70
400	400	0.70	0.80
450	450	0.75	0.85
500	500	0.80	0.90

NOTAS GENERALES:
 1- SE DEBE ASEGURAR LOS SEÑALES DE TUBERÍA PARA LAS DIFERENTES SECCIONES.
 2- SE DEBE ASEGURAR LOS SEÑALES DE TUBERÍA PARA LAS DIFERENTES SECCIONES.
 3- SE DEBE ASEGURAR LOS SEÑALES DE TUBERÍA PARA LAS DIFERENTES SECCIONES.
 4- SE DEBE ASEGURAR LOS SEÑALES DE TUBERÍA PARA LAS DIFERENTES SECCIONES.
 5- SE DEBE ASEGURAR LOS SEÑALES DE TUBERÍA PARA LAS DIFERENTES SECCIONES.
 6- SE DEBE ASEGURAR LOS SEÑALES DE TUBERÍA PARA LAS DIFERENTES SECCIONES.

PROYECTO
 DISEÑO DEL SISTEMA DE SANEAMIENTO BÁSICO DE AGUAS RESIDUALES DE LOS SECTORES EL SOCORRO Y CHARCO COLORADO EN EL MUNICIPIO DE SAN LUIS DE SINCÉ, EN EL DEPARTAMENTO DE SUCRE
 SINCÉ-SUCRE

- SIMBOLOGIA**
- TUBERÍA PVC-ALC AR
 - TUBERÍA PVC ALCANTARILLADO
 - DIRECCIÓN DEL FLUJO
 - POZO DE INSPECCIÓN NUEVO
 - POZO DE INSPECCIÓN EXISTENTE
 - ESTACIÓN DE BOMBEO
 - COTA TERRENO
 - COTA CLAVE
 - TUBERÍA PVC-P AR

MODIFICACIONES

DISERO
PAOLA RAMIREZ ÁLVARO UCRÓS

FECHA ELABORACION
 NOVIEMBRE DE 2017

FECHA ÚLTIMA MODIFICACION
 NOVIEMBRE DE 2017

CONTIENE
RED DE ALCANTARILLADO BARRIO CHARCO COLORADO

ESCALA
 INDICADA

ARCHIVO

PLANCHA
0002
 DE 0009