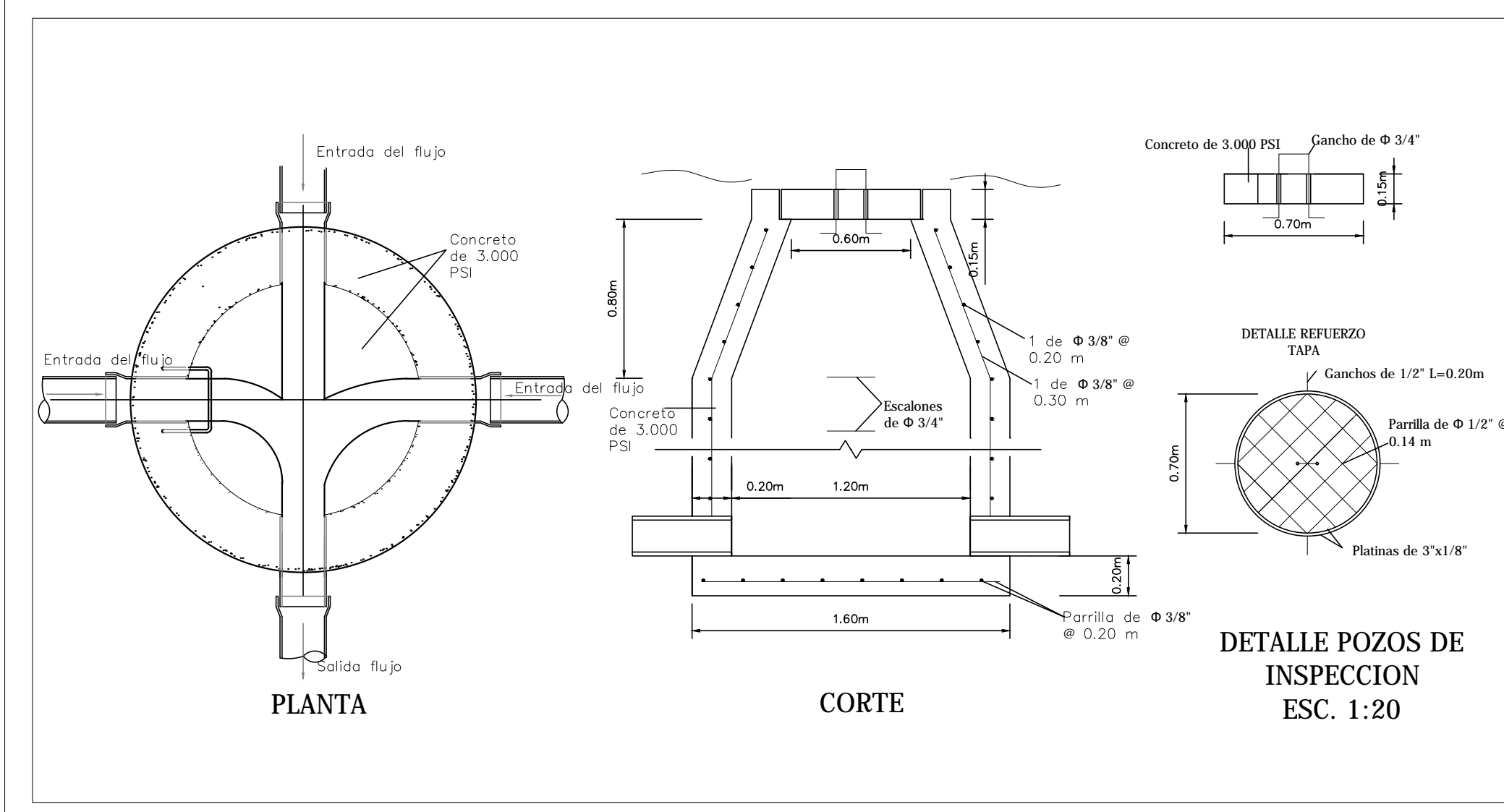


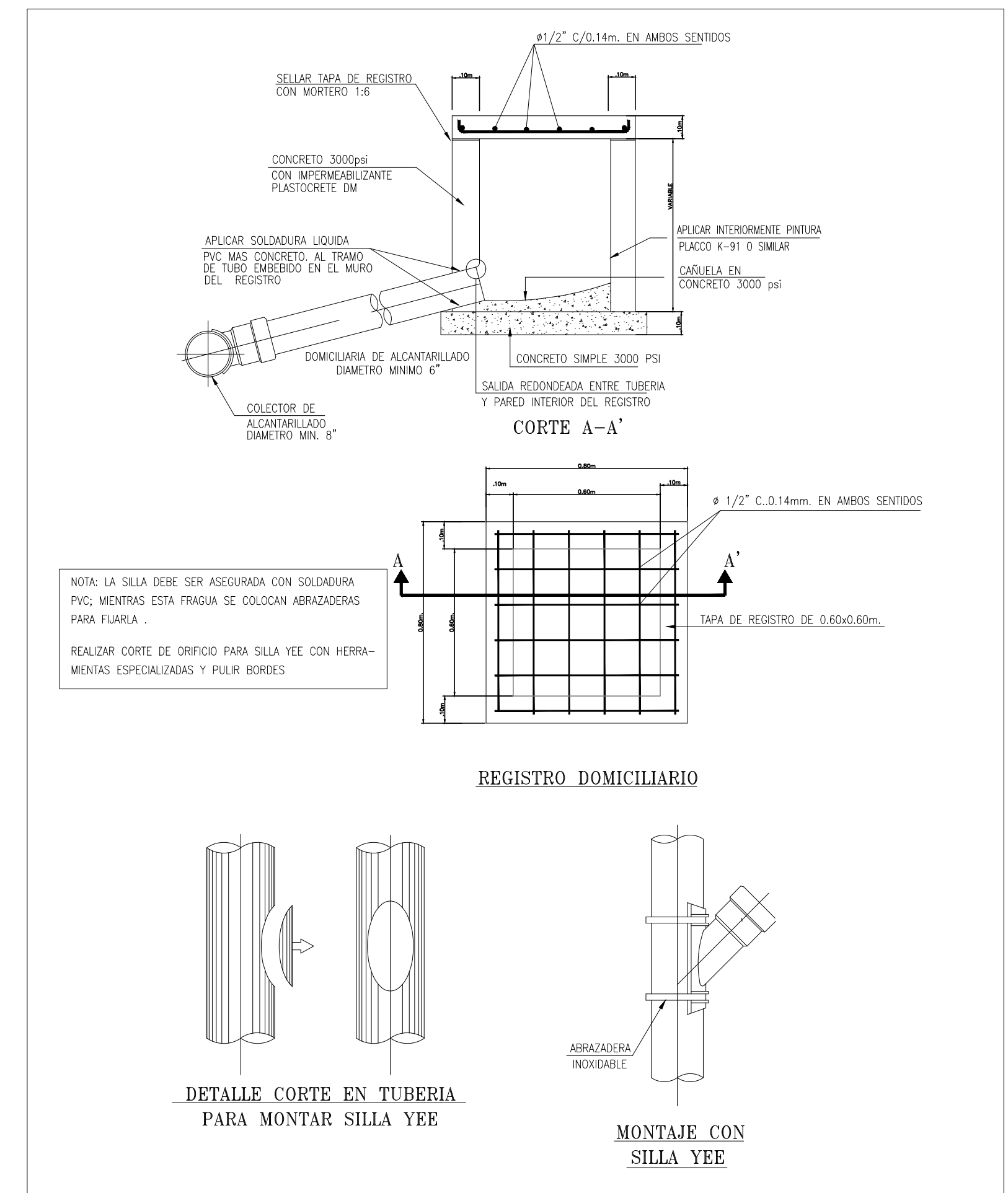
PLANTA BARRIO EL SOCORRO - RED DE ALCANTARILLADO SANITARIO

ESC: 1/750



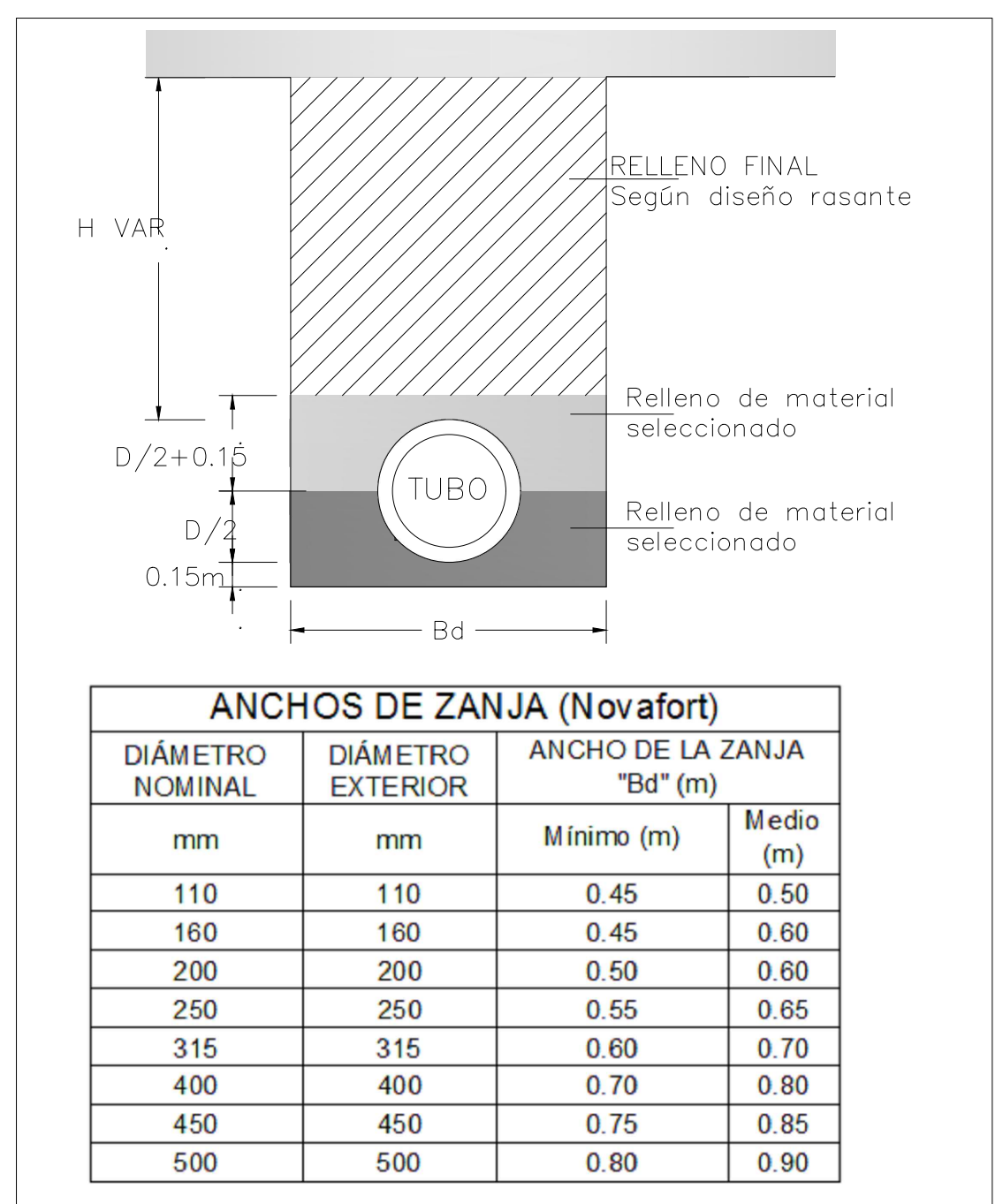
DETALLE POZO DE INSPECCION D=1.20m

ESC: SIN ESCALA



DETALLE CAJA DE INSPECCION Y CONEXION DOMICILIARIA

ESC: SIN ESCALA



DETALLE CIMENTACION DE TUBERIA

ESC: SIN ESCALA

ANCHOS DE ZANJA (Novafort)			
DIAMETRO NOMINAL	DIAMETRO EXTERIOR	ANCHO DE LA ZANJA "Bd" (m)	
mm	mm	Mínimo (m)	Medio (m)
110	110	0.45	0.50
160	160	0.45	0.60
200	200	0.50	0.60
250	250	0.55	0.65
315	315	0.60	0.70
400	400	0.70	0.80
450	450	0.75	0.85
500	500	0.80	0.90

NOTA GENERAL:
 1- SE DEBE ASEGURAR QUE LOS SEÑALES DEBEN DE TENER UNA LUGAR DE VISIBILIDAD ADECUADA.
 2- EN LOS CASOS DE EMERGENCIAS, SE DEBE USAR EL MATERIAL DE ALMACENAMIENTO.
 3- LAS CONEXIONES DE LOS COMPONENTES DEBEN SER HECHAS DE ACUERDO A LAS INSTRUCCIONES DEL FABRICANTE.
 4- LOS SEÑALES DEBEN SER HECHOS DE ACUERDO A LAS INSTRUCCIONES DEL FABRICANTE.
 5- EL MATERIAL DE ALMACENAMIENTO DEBE SER HECHO DE ACUERDO A LAS INSTRUCCIONES DEL FABRICANTE.
 6- LAS CONEXIONES DEBEN SER HECHAS DE ACUERDO A LAS INSTRUCCIONES DEL FABRICANTE.

PROYECTO: DISEÑO DEL SISTEMA DE SANEAMIENTO BÁSICO DE AGUAS RESIDUALES DE LOS SECTORES EL SOCORRO Y CHARCO COLORADO EN EL MUNICIPIO DE SAN LUIS DE SINCE, EN EL DEPARTAMENTO DE SUCRE
 SINCE-SUCRE

- SIMBOLOGIA**
- TUBERIA PVC-ALC AR
 - TUBERIA PVC ALCANTARILLADO
 - DIRECCION DEL FLUJO
 - POZO DE INSPECCION NUEVO
 - POZO DE INSPECCION EXISTENTE
 - ESTACION DE BOMEO
 - COTA TERRENO
 - COTA CLAVE
 - TUBERIA PVC-P AR

MODIFICACIONES

DISERO: PAOLA RAMIREZ ÁLVARO UCRÓS

FECHA ELABORACION: NOVIEMBRE DE 2017
 FECHA ULTIMA MODIFICACION: NOVIEMBRE DE 2017

CONTIENE: RED DE ALCANTARILLADO BARRIO EL SOCORRO

ESCALA: INDICADA
 ARCHIVO:

PLANCHA: 0005 DE 0009