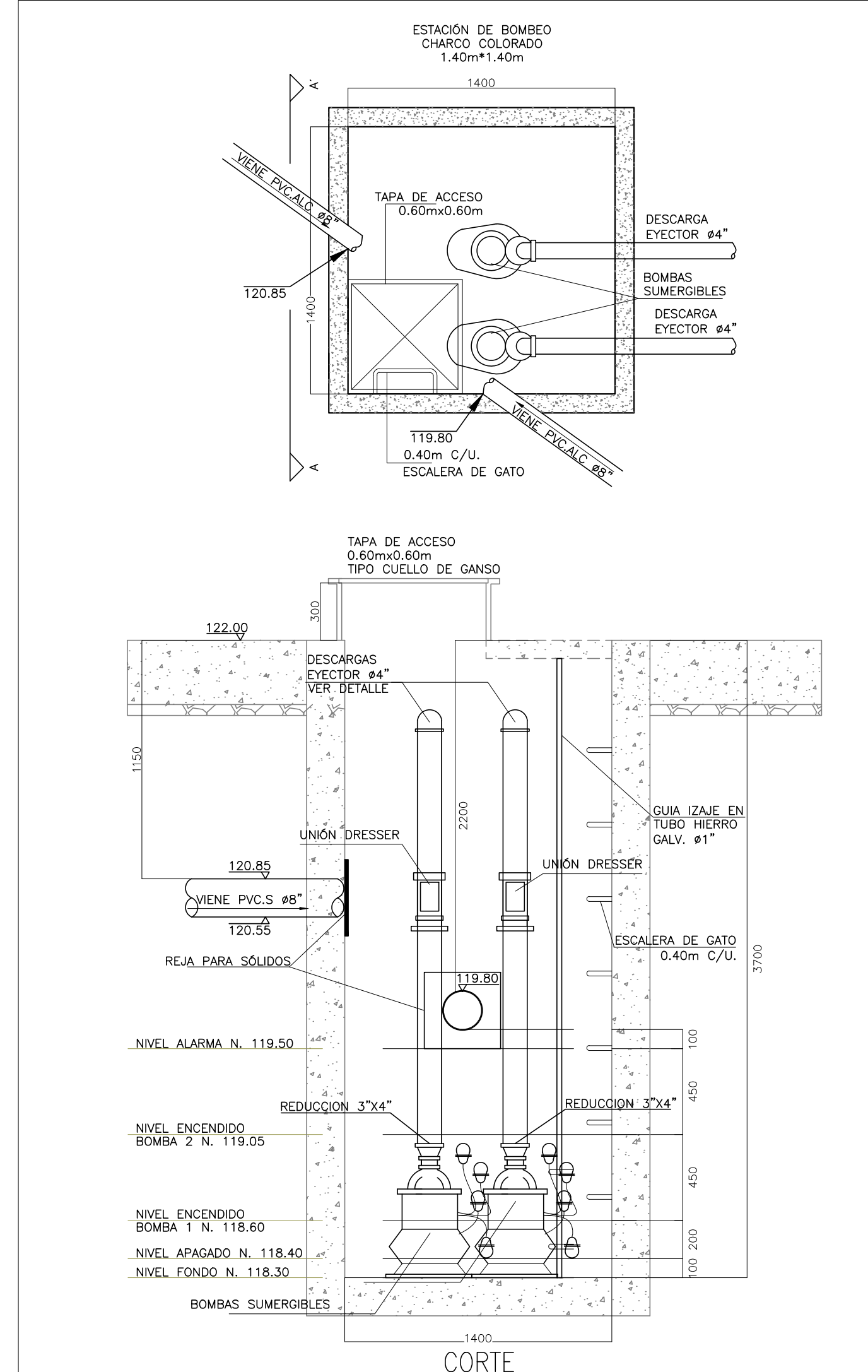
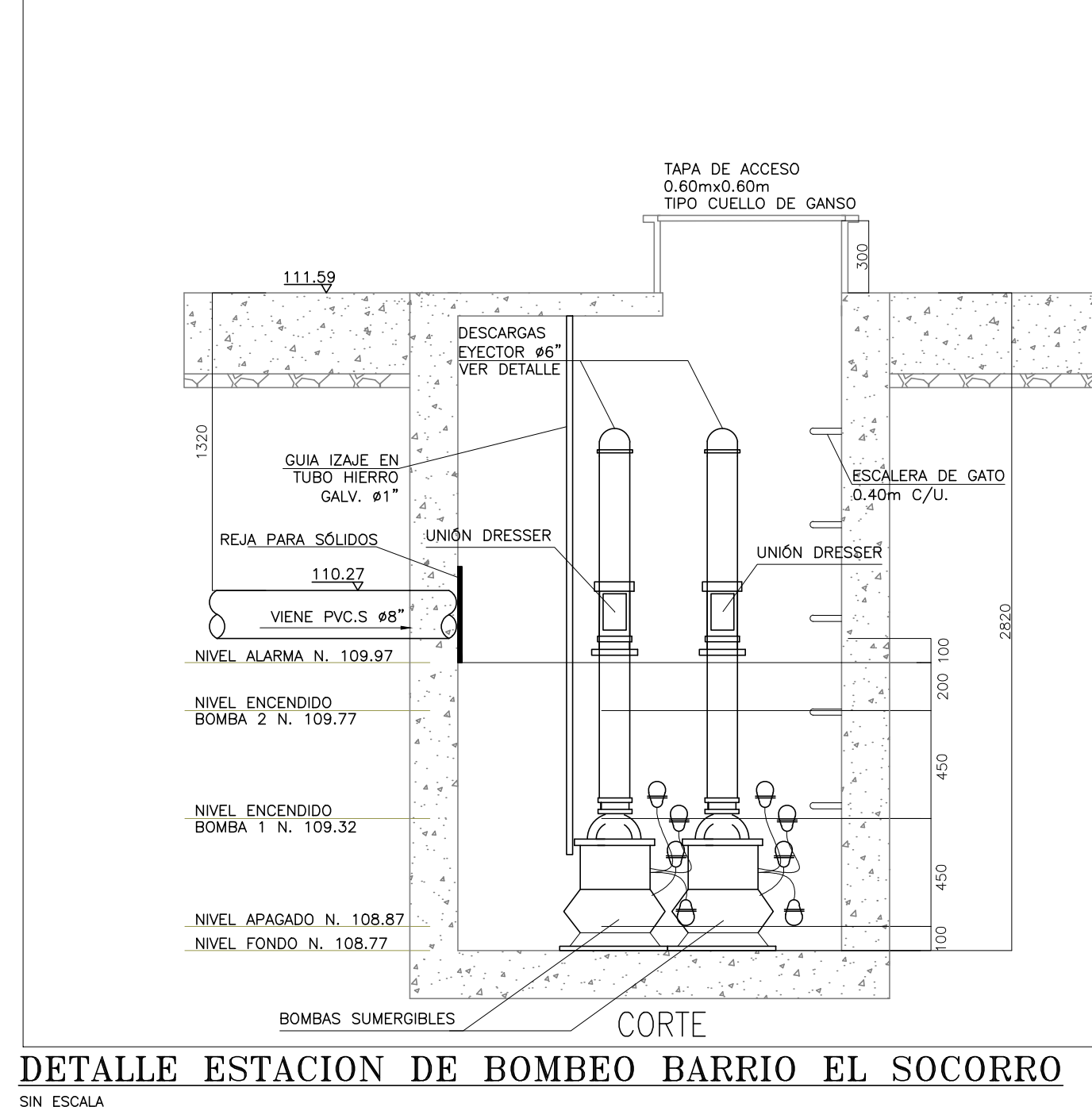
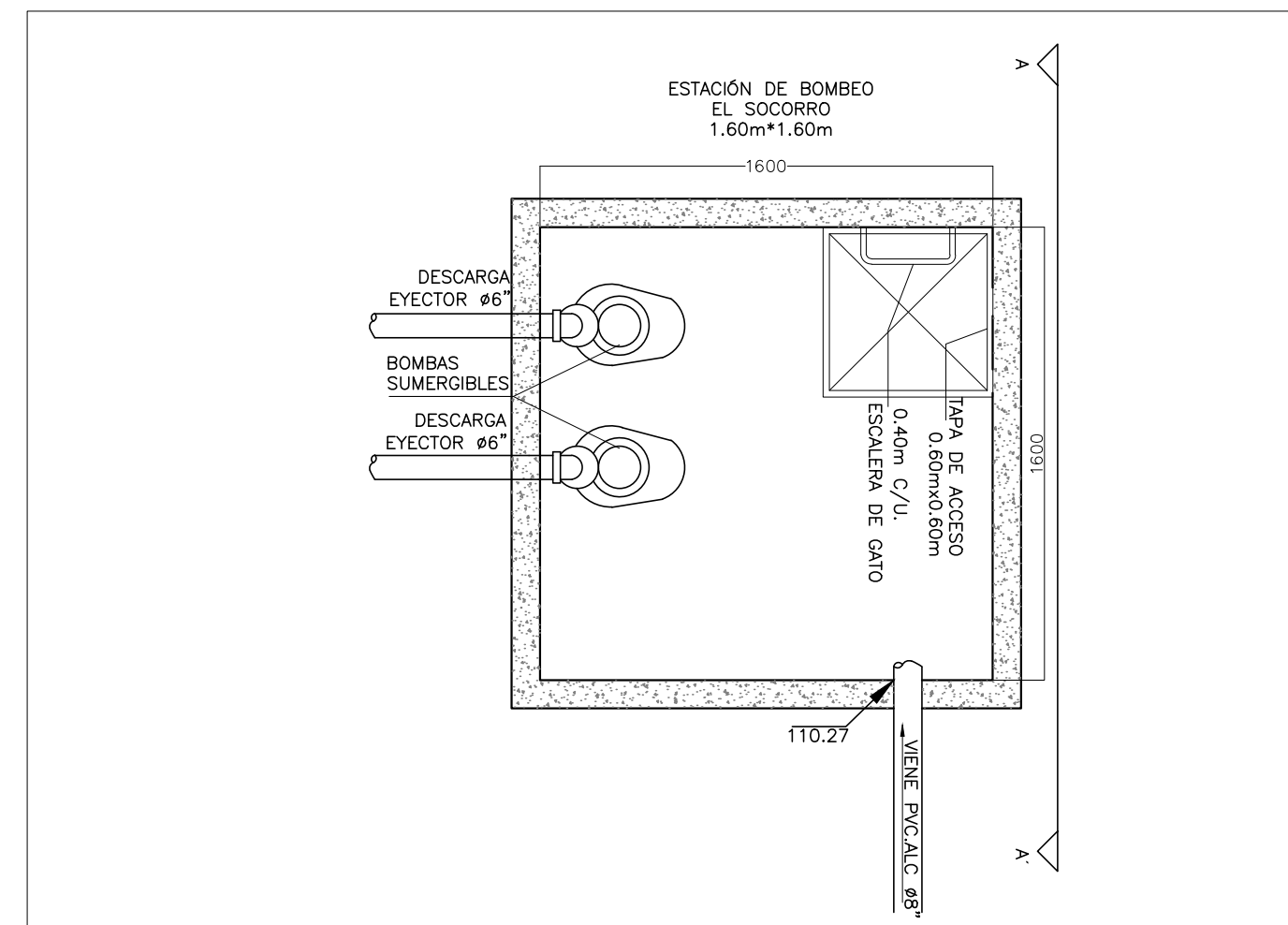


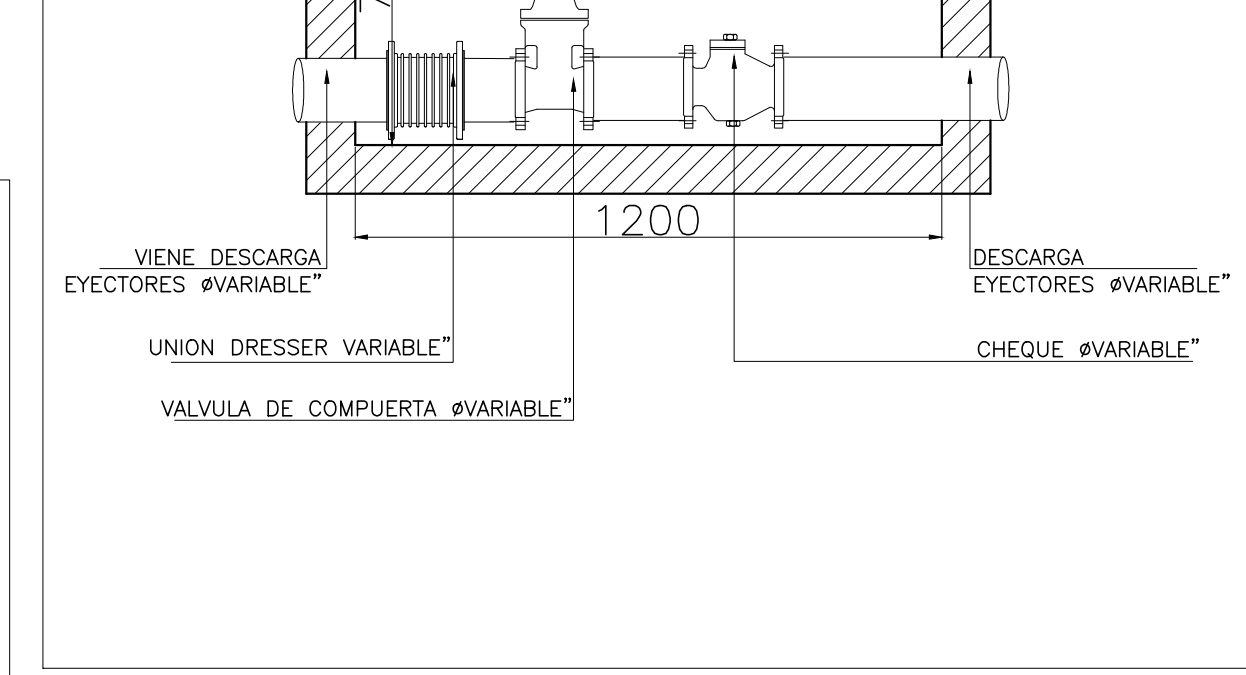
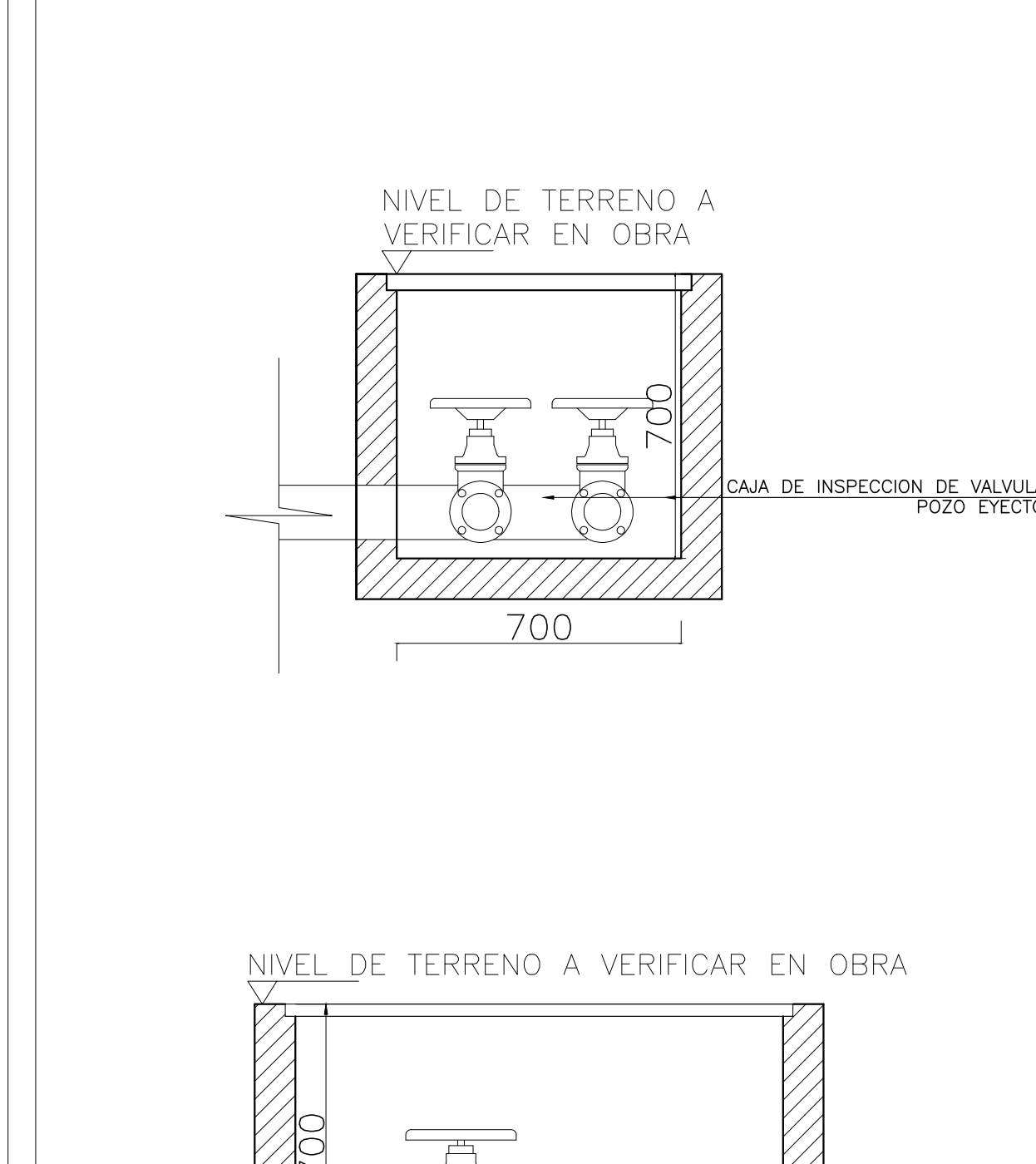
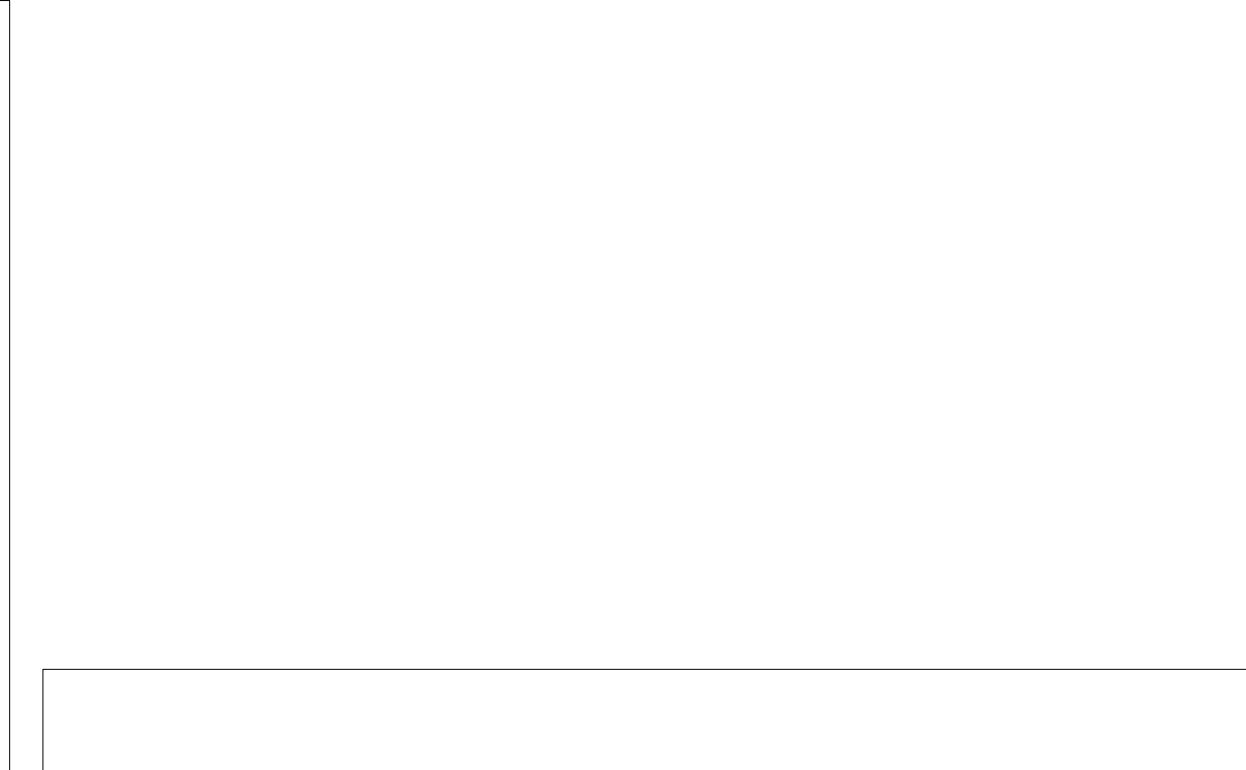
RED DE BOMBEO DE AGUAS RESIDUALES
ESC: 1/2500



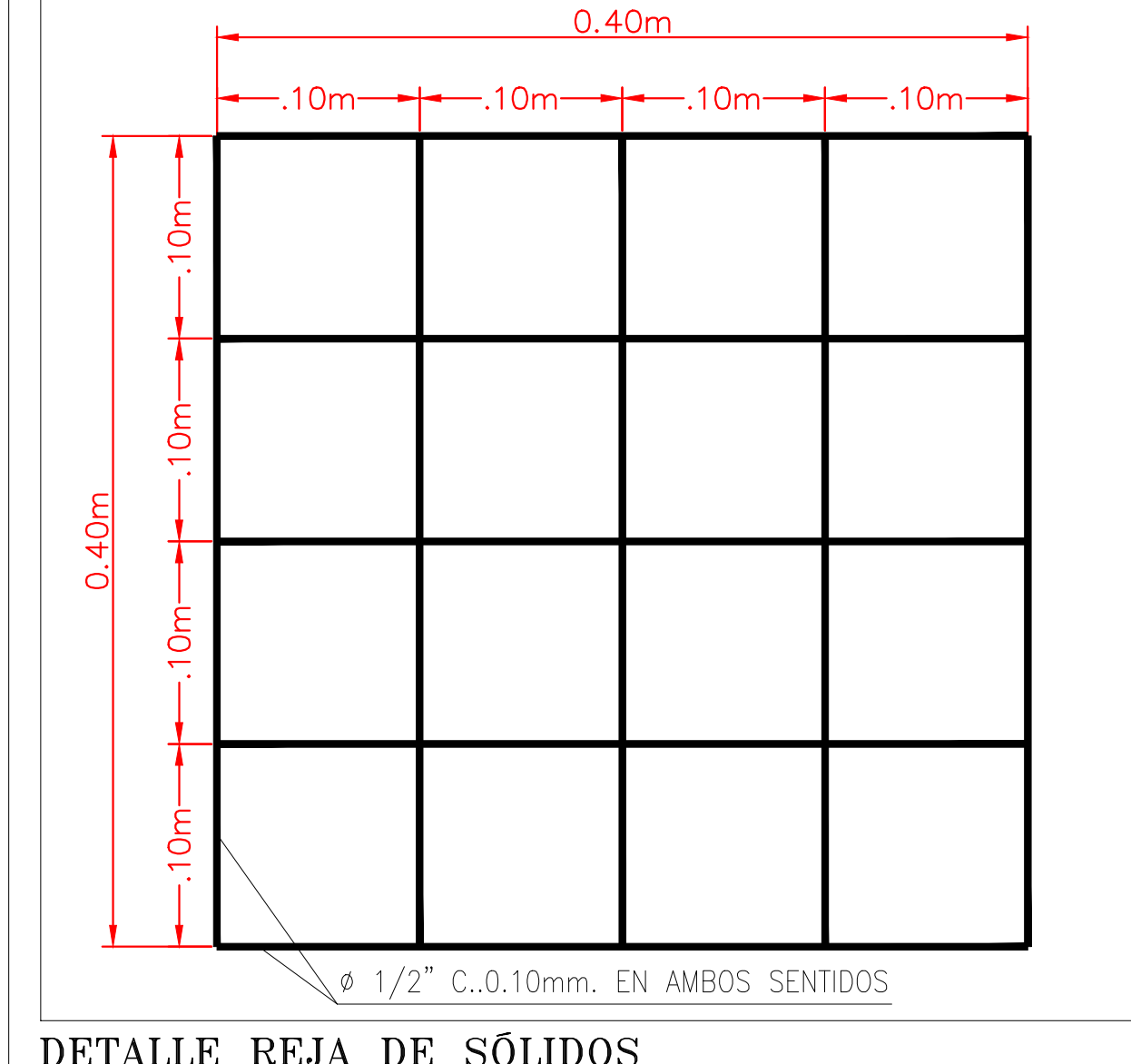
DETALLE ESTACION DE BOMBEO
BARRIO CHARCO COLORADO
SIN ESCALA



DETALLE ESTACION DE BOMBEO BARRIO EL SOCORRO
SIN ESCALA



DETALLE CAJA DE VÁLVULAS
SIN ESCALA



DETALLE REJA DE SÓLIDOS
ESC: SIN ESCALA

PROYECTO
DISEÑO DEL SISTEMA DE SANEAMIENTO
BÁSICO DE AGUAS RESIDUALES DE LOS
SECTORES EL SOCORRO Y CHARCO
COLORADO EN EL MUNICIPIO DE SAN LUIS
DE SINCÉ, EN EL DEPARTAMENTO DE SUCRE
SINCÉ-SUCRE

SIMBOLOGIA

	TUBERIA PVC-ALC AR
	TUBERIA PVC ALCANTARILLADO
	DIRECCION DEL FLUJO
	POZO DE INSPECCION NUEVO
	POZO DE INSPECCION EXISTENTE
	ESTACION DE BOMBEO
	COTA TERRENO
	COTA CLAVE
	TUBERIA PVC-P AR

MODIFICACIONES

DISERNO

PAOLA RAMIREZ
ÁLVARO UCRÓS

FECHA ELABORACION
NOVIEMBRE DE 2017

FECHA ULTIMA MODIFICACION
NOVIEMBRE DE 2017

CONTIENE
RED DE BOMBEO
BARRIO
EL SOCORRO

ESCALA
INDICADA

ARCHIVO

PLANCHA
0009
DE 0009

NOTAS GENERALES:

- 1- SE DEBE USAR LOS SIGUIENTES TIPOS DE TUBERIA PARA LAS DIFERENTES TIPOS:
- 2- SE DEBE USAR TUBERIA PVC-ALC AR PARA LOS SECTORES EL SOCORRO Y CHARCO COLORADO.
- 3- SE DEBE USAR TUBERIA PVC-P AR PARA LOS SECTORES EL SOCORRO Y CHARCO COLORADO.
- 4- LAS CONDICIONES DE SUELO DEBEN SER VERIFICADAS EN LAS DIFERENTES TIPOS DE LA OBRA.
- 5- LAS TUBERIAS DE LOS CAJAS DE INSPECCION DEBEN AJUSTAR A LAS COTAS DEL TERRENO.
- 6- TODA EL ACCION DE SANEAMIENTO DE [...]
- 7- EL DISEÑO DE ESTE SISTEMA DE SANEAMIENTO DEBEN AJUSTAR A LAS COTAS DEL TERRENO.
- 8- LAS COTAS DE INSPECCION DEBEN AJUSTAR A LAS COTAS DEL TERRENO Y LAS COTAS DE LAS TUBERIAS DEBEN AJUSTAR A LAS COTAS DEL TERRENO.